

Minibager Takeuchi TB257FR je špeciálne navrhnutý pre prácu bez obmedzení na veľmi stiesnených staveniskách.



KLÚČOVÉ VLASTNOSTI

1. KOMFORTNÁ KABÍNA

O bezpečnosť strojníka sa stará odolná certifikovaná a komfortná kabína.

2. ĽAHKÁ ÚDRŽBA

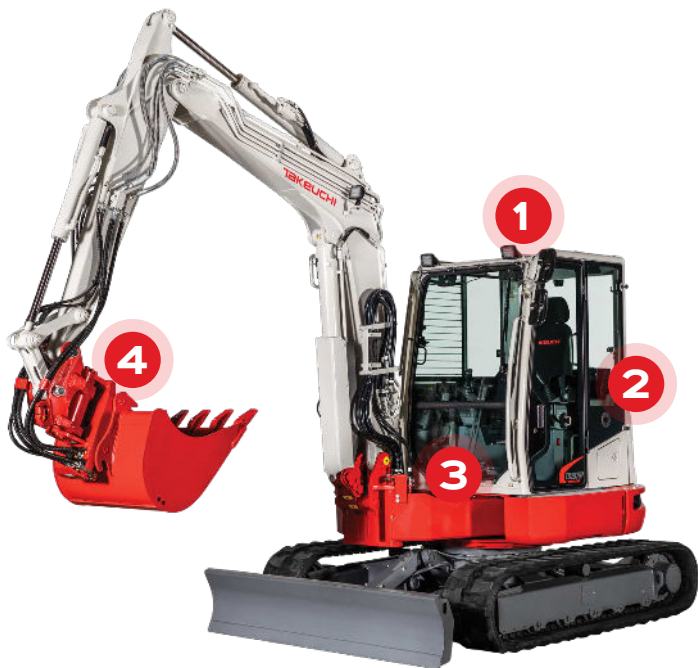
Kryt motora a bočný kryt poskytujú rýchly prístup ku všetkým dôležitým komponentom - či už ide o bežnú údržbu, kompletný servis alebo tankovanie.

3. POMER VEĽKOSŤ / VÝKON

Šírka 2 metre, výkonný motor a sila predučujú tento bager do náročných podmienok, kde ho nezastaví žiadna úloha.

4. ŠIROKÝ VÝBER PRÍSLUŠENSTVA

K bagru je dostupné množstvo príslušenstva - lyžice, drapáky, kladivá spolu s upínaním.



ZÁKLADNÉ ÚDAJE

| | |
|-------------------|-----------|
| Hmotnosť* | ~ 6160 kg |
| Max. hĺbka výkopu | 3895 mm |
| Výkon motora | 39 kW |
| Max. dosah | 6215 mm |
| Šírka | 2000 mm |
| Výška | 2575 mm |
| Dĺžka | 5905 mm |

* celková hmotnosť závisí od konfigurácie stroja



LYŽICE

300 / 400 / 600
/ 800 /
1200 mm



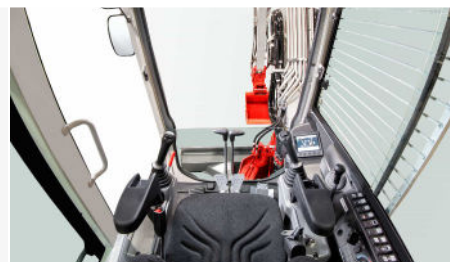
KLADIVÁ

HUPPBREAK
60 / 60 Silent



DRAPÁKY

HUPPGrip 60
Univerzálny /
Demolačný





S Takeuchi TB257FR nejde len o bager, ide o možnosti, ktoré môžete rozšíriť pomocou širokej ponuky príslušenstva.

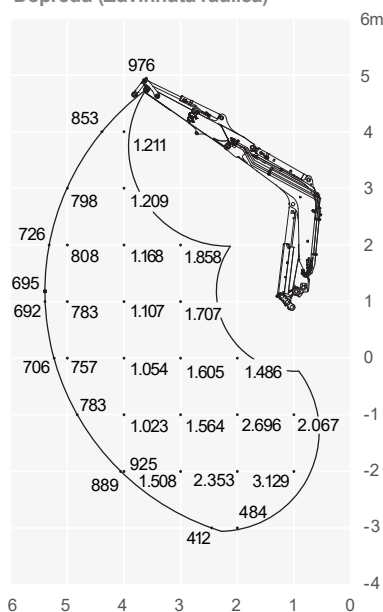
| | | | |
|---|---------------------------|--|---------------------------|
|  | Vŕtacie zariadenie |  | Zemné vŕtaky |
|  | Preosievacia lyžica |  | Rozrývací trň (Ripper) |
|  | Mulčovač |  | Hrable na bager |
|  | Mriežkovaná lyžica |  | Planírka |
|  | Kliešte na drevo |  | Hrable na korene |
|  | Kužeľový štiepač dreva |  | Paletizačné vidly |
|  | Predĺžovák ramena |  | Rotačná fréza |



S jednoduchým ovládaním a vysokým výkonom je TB257FR ideálny pre efektívne vykonávanie náročných úloh. Nižšie sú jeho podrobné technické špecifikácie.

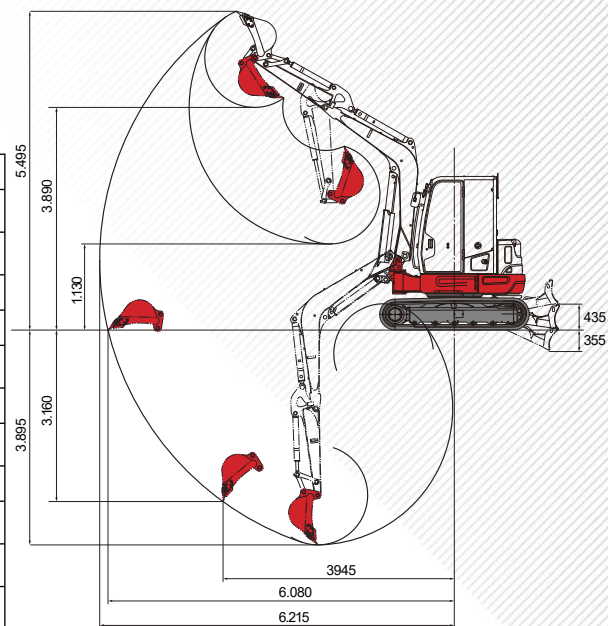
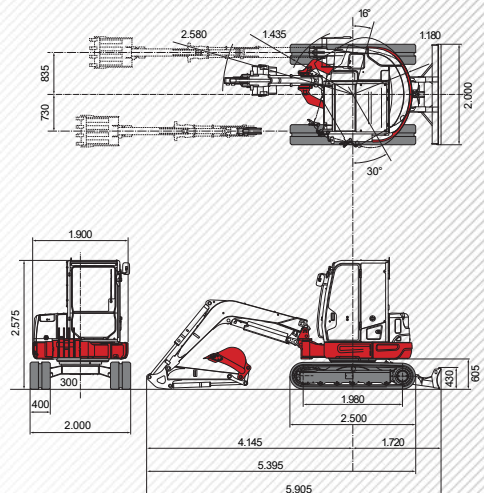
Nosnosť (kg)

Dopredu (Zdvihnutá radlica)



Zaťaženie uvedené v grafe je na 87% hydraulickej nosnosti a na 75% preklapnej nosnosti.

Rozmery (mm)



| Hlavné rozmery | | Pracovný výkon | |
|------------------------------------|---|---|--------------------------------------|
| Prevádzková hmotnosť (kg) | 6160 | Rýchlosť jazdy (km/h) | 4,8 |
| Celková šírka (mm) | 2000 | Rýchlosť otáčania (U/min) | 9,6 |
| Celková výška (mm) | 2575 | Stúpavosť (Grad/%) | 30 / 58 |
| Transportná dĺžka (mm) | 5905 | Rypná sila lyžice (kN) | 36,6 |
| Max. hĺbka výkopu (mm) | 3895 | Rypná sila ramena (kN) | 23,1 |
| Max. Dosah (mm) | 6215 | Hydraulický systém | |
| Polomer výkyvu chvosta (mm) | 1435 | Hydr. čerpadlá | Dvojité axiálne piestové + 2x zubové |
| Pásky | Gumené, ocelové | Tlak čerpadla (bar) | 240 x 240 x 206 x 34 |
| Šírka pásov (mm) | 400 | Prietok (l/min) | 60,5 x 60,5 x 44,7 x 9,9 |
| Kontakt so zemou (mm) | 1980 | Hydr. nádrž (l) | 52 (nádrž) / 100 (celkom) |
| Tlak na zem (kg/cm ²) | 0,333 | Typ hydromotora otoče | Pevný axiálny piestový |
| Svetlá výška (mm) | 300 | Typ hydromotora pojazdu | Variabilný axiálny piestový |
| Rozmery radlice (mm) | 2000 x 430 | Prídavné okruhy | |
| Motor | | 1. prídavný hydr. okruh - kladivo (l/min) 3x nastaviteľný prietok | 105 |
| Typ | KUBOTA V2403-CR-TE5B dieslový commonrail s turbom | 2./4. Prídavný hydr. okruh - powertilt / drapák (l/min), nastaviteľný prietok | 44,7 |
| Dodatočná úprava výfukových plynov | DPF & DOC | | |
| Menovitý výkon | 39 kW @ 2200 U/min | | |