

Model TB370 predstavuje tzv. midi (stredný) bager s hmotnosťou približne 7 ton. Disponuje novými multifunkčnými joystickmi s voliteľným ovládaním a oddeleným hydraulickým 2. a 4. okruhom.



## KLÚČOVÉ VLASTNOSTI

### 1. VARIABILITA

Model TB370 je dostupný v 2 variantoch: monoblok alebo 3 rameno, ktoré efektívne navyšuje maximálny dosah a hĺbku výkopu.

### 2. ĽAHKÁ ÚDRŽBA

Kryt motora, bočný kryt a vyklápací kabína poskytujú rýchly prístup ku všetkým dôležitým komponentom - či už ide o bežnú údržbu, kompletný servis alebo tankovanie.

### 3. VYSOKÝ KOMFORT

Klimatizácia, vzduchom odpružené sedadlo s vyhrievaním, zadná kamera a rádio sa postarajú o maximálne pohodlie strojníka.

### 4. ŠIROKÉ VYUŽITIE

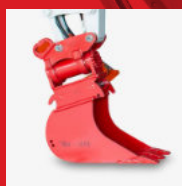
4 štandardne dodávané hydraulické okruhy poskytujú široké možnosti využitia rôznych prídavných zariadení spolu s upínaním.



## ZÁKLADNÉ ÚDAJE

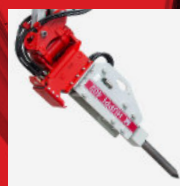
	Monoblok	3-rameno
Hmotnosť*	~ 7050 kg	~ 7420 kg
Max. hĺbka výkopu	3885 mm	4110 mm
Max. dosah	6500 mm	6905 mm
Výkon motora	42,4 kW	42,4 kW
Šírka	2100 mm	2100 mm
Výška	2540 mm	2540 mm
Dĺžka**	6380 mm	6325 mm

\* celková hmotnosť závisí od konfigurácie stroja  
\*\* pri zloženom ramene



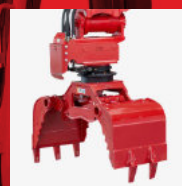
LYŽICE

300 / 400 / 600  
/ 800 /  
1300 mm



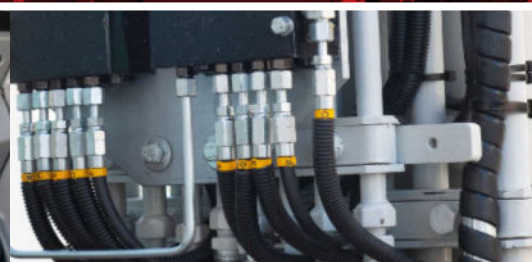
KLADIVÁ

HUPPBREAK  
110 / 110 Silent








DRAPÁKY

HUPPGrip 70  
Univerzálny /  
Demolačný





S Takeuchi TB370 nejde len o bager, ide o možnosti, ktoré môžete rozšíriť pomocou širokej ponuky príslušenstva.

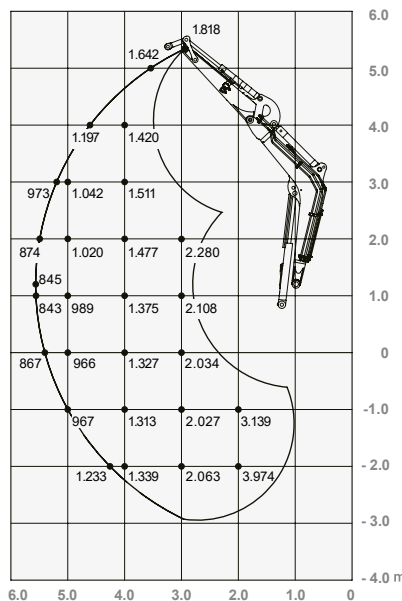
	Vŕtacie zariadenie		Zemné vŕtaky
	Preosievacia lyžica		Rozrývací trň (Ripper)
	Mulčovač		Hrable na bager
	Mriežkovaná lyžica		Planírka
	Kliešte na drevo		Hrable na korene
	Kužeľový štiepač dreva		Paletizačné vidly
	Predĺžovák ramena		Rotačná fréza



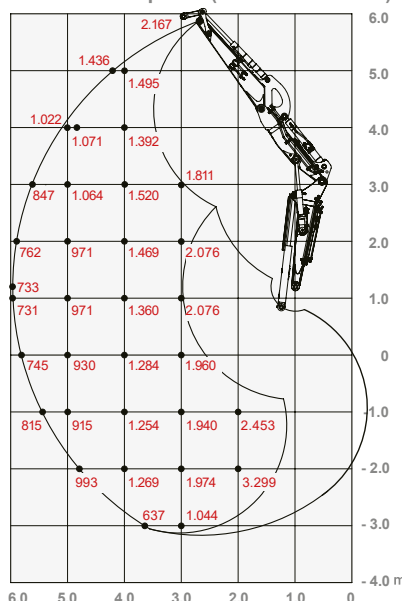
S jednoduchým ovládaním a vysokým výkonom je TB370 ideálny pre efektívne vykonávanie náročných úloh. Nižšie sú jeho podrobné technické špecifikácie.

### Nosnosť (kg)

#### Monoblok - Dopredu (Zdvihnutá radlica)



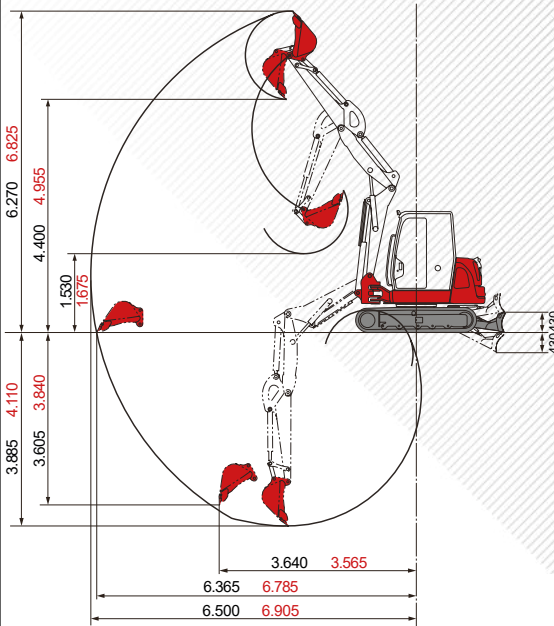
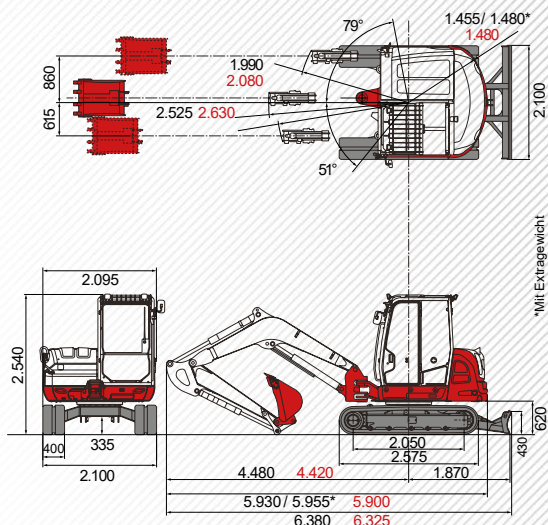
#### 3-rameno - Dopredu (Zdvihnutá radlica)



### Rozmery (mm)

Hlavné rozmery	Monoblok / 3-rameno
Prevádzková hmotnosť (kg)	7050 / 7420
Celková šírka (mm)	2100 / 2100
Celková výška (mm)	2540 / 2540
Transportná dĺžka (mm)	6380 / 6325
Max. hĺbka výkopu (mm)	3885 / 4110
Max. Dosah (mm)	6500 / 6905
Dĺžka násady (mm)	1700 / 1900
Polomer výkyvu chvosta (mm)	1455 / 1480
Pásky	Gumené
Šírka pásov (mm)	400 / 400
Kontakt so zemou (mm)	2050 / 2050
Tlak na zem (kg/cm <sup>2</sup> )	0,377 / 0,398
Svetlá výška (mm)	335 / 335
Rozmery radlice (mm)	2100 x 430 / 2100 x 430
<b>Motor</b>	
Typ	Kubota V2607-CR-TE5B 4 valcový dieslový Commonrail s turbom
Dodatková úprava výfukových plynov	DPF & DOC
Menovitý výkon	42,4 kW @ 2000 U/min
Zdvihový objem (cm <sup>3</sup> )	2615
Palivová nádrž (l)	110
<b>Pracovný výkon</b>	
Rýchlosť jazdy (km/h)	2,5 / 4,7
Rýchlosť otáčania (U/min)	8,8
Stúpanosť (Grad/%)	30 / 58
Postranné vytočenie ramena (°)	79 / 51
Rypná sila lyžice (kN)	48,4
Rypná sila násady (kN)	29,4
Rypná sila ramena (kN)	37,8
<b>Hydraulický systém</b>	
Hydr. čerpadlá	1 x výkonovo riadené čerpadlo s reguláciou zaťaženia + 2 x zubové čerpadlo
Tlak čerpadla (bar)	245 x 240 x 35
Prietok (l/min)	160 x 46,6 x 16
Hydr. nádrž (l)	65,5 (nádrž) / 139 (celkom)
Typ hydromotora otoče	Pevný axiálny piestový
Typ hydromotora pojazdu	Variabilný axiálny piestový
<b>Prídavné okruhy</b>	
1. prídavný hydr. okruh - kladivo (l/min), 3x nastaviteľný prietok	120
2./4. Prídavný hydr. okruh - powertilt / drapák (l/min), nastaviteľný prietok	46,6

Čierna: Monobloka 3-rameno  
Červená: Rôzne veľkosti 3-ramena



Zaťaženie uvedené v grafe je na 87% hydraulickej nosnosti a na 75% preklopnej nosnosti.