

S Takeuchi TB350R sa dá ľahko manévrovať aj na ťažko prístupných staveniskách. Je od základov navrhnutý tak, aby Vám zabezpečil úspech a pohodlie počas celého pracovného dňa.



## KLÚČOVÉ VLASTNOSTI

### 1. UNIVERZÁLNE VYUŽITIE

Stroj je štandardne dodávaný 4 hydraulickými okruhmi (z toho 3 proporcionálne), čo zaručí široké využitie bagra v akejkoľvek situácii.

### 2. ĽAHKÁ ÚDRŽBA

Kryt motora a bočný kryt poskytujú rýchly prístup ku všetkým dôležitým komponentom - či už ide o bežnú údržbu, kompletný servis alebo tankovanie.

### 3. INTUITÍVNY OVLÁDACÍ PANEL

Väčšinu funkcií stroja vrátane otáčok motora možno ovládať pomocou nového navrhnutého otočného ovládača. Ovládací panel ponúka jednoduché a odolné ovládanie bežných funkcií dotykom.

### 4. ŠIROKÝ VÝBER PRÍSLUŠENSTVA

K bagru je dostupné množstvo príslušenstva - lyžice, drapáky, kladivá spolu s upínaním.



## ZÁKLADNÉ ÚDAJE

Hmotnosť*	~ 5350 kg
Max. hĺbka výkopu	3575 mm
Výkon motora	32,4 kW
Max. dosah	6065 mm
Šírka	2000 mm
Výška	2540 mm
Dĺžka	5900 mm

\* celková hmotnosť závisí od konfigurácie stroja



LYŽICE

300 / 400 / 600  
/ 800 /  
1200 mm



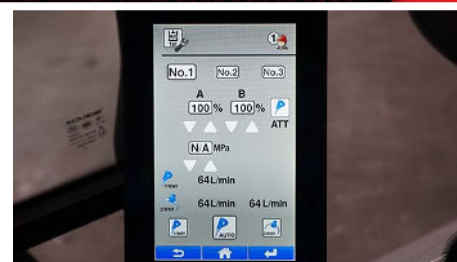
KLADIVÁ

HUPPBREAK  
60 / 60 Silent




DRAPÁKY

HUPPGrip 60  
Univerzálny /  
Demolačný





S Takeuchi TB350R nejde len o bager, ide o možnosti, ktoré môžete rozšíriť pomocou širokej ponuky príslušenstva.

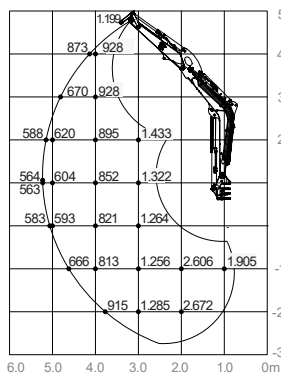
	Vŕtacie zariadenie		Zemné vŕtaky
	Preosievacia lyžica		Rozrývací trň (Ripper)
	Mulčovač		Hrable na bager
	Mriežkovaná lyžica		Planírka
	Kliešte na drevo		Hrable na korene
	Kuželový štiepač dreva		Paletizačné vidly
	Predĺžovák ramena		Rotačná fréza



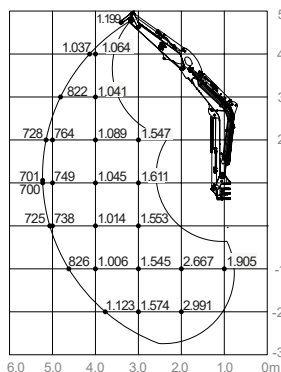
S jednoduchým ovládaním a vysokým výkonom je TB350R ideálny pre efektívne vykonávanie náročných úloh. Nižšie sú jeho podrobné technické špecifikácie.

### Nosnosť (kg)

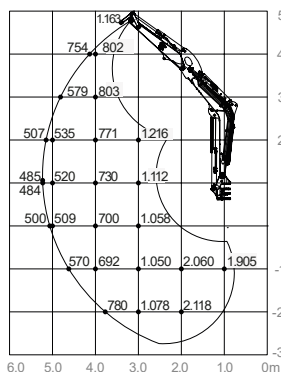
#### Dopredu (Zdvihnutá radlica)



#### Dozadu

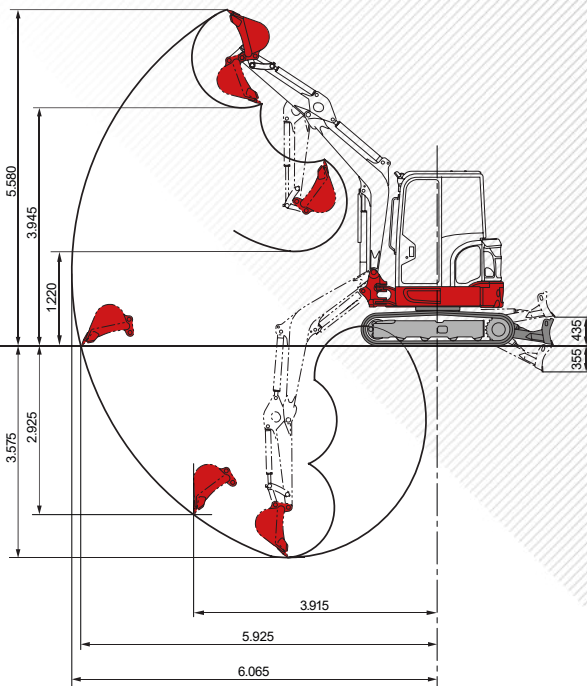
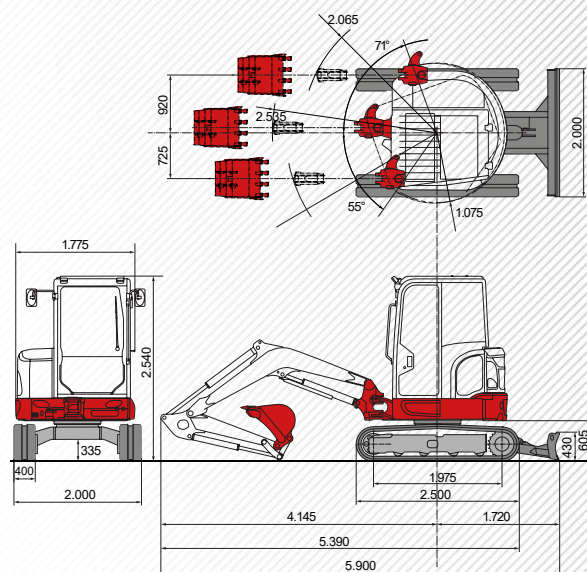


#### Do strany



### Rozmery (mm)

Hlavné rozmery	
Prevádzková hmotnosť (kg)	5350
Celková šírka (mm)	2000
Celková výška (mm)	2540
Transportná dĺžka (mm)	5900
Max. hĺbka výkopu (mm)	3575
Max. Dosah (mm)	6065
Dĺžka násady (mm)	1650
Polomer výkyvu chvosta (mm)	1075
Pásy	Gumené
Šírka pásov (mm)	400
Kontakt so zemou (mm)	1975
Tlak na zem (kg/cm <sup>2</sup> )	0,289
Svetlá výška (mm)	335
Rozmery radlice (mm)	2000 x 430
<b>Motor</b>	
Typ	Kubota V2607-CR-E5B 4 valcový dieslový Commonrail s turbom
Dodatočná úprava výfukových plynov	DPF & DOC
Menovitý výkon	32,4 kW @ 2000 U/min
Zdvihový objem (cm <sup>3</sup> )	2615
Palivová nádrž (l)	55,3
<b>Pracovný výkon</b>	
Rýchlosť jazdy (km/h)	2,8 / 5
Rýchlosť otáčania (U/min)	8,9
Stúpavosť (Grad/%)	30 / 58
Postranné vytočenie ramena (°)	71 / 55
Rypná sila lyžice (kN)	37,3
Rypná sila násady (kN)	22,4
Rypná sila ramena (kN)	28,1
<b>Hydraulický systém</b>	
Hydr. čerpadlá	Dvojité axiálne piestové + 2x zubové
Tlak čerpadla (bar)	240 x 240 x 206 x 34
Prietok (l/min)	52,6 x 52,6 x 40,6 x 13
Hydr. nádrž (l)	40,8 (nádrž) / 85 (celkom)
Typ hydromotora otoče	Pevný axiálny piestový
Typ hydromotora pojazdu	Variabilný axiálny piestový
<b>Prídavné okruhy</b>	
1. prídavný hydr. okruh - kladivo (l/min), 3x nastaviteľný prietok	93,2
2./4. Prídavný hydr. okruh - powertilt / drapák (l/min), nastaviteľný prietok	40,6



Zaťaženie uvedené v grafe je na 87% hydraulickej nosnosti a na 75% preklopnej nosnosti.