

Takeuchi TB335R je nabitý najmodernejšou technológiou a dobre vybavenou kabínou s intuitívnymi funkciami. Predstavuje prvé kompaktné rýpadlo s krátkou zadnou časťou v triede 3,5 t.



KLÚČOVÉ VLASTNOSTI

1. VÝKON

TB335R sa vyznačuje dizajnom s krátkou zadnou časťou, ktorá umožňuje operátorovi menej sa starať o nárazy pri práci na stiesnených pracoviskách a pri rôznych nebezpečenstvách s ktorými sa môže stretnúť.

2. TRVANLIVOSŤ

TB335R je skonštruovaný na dlhé vzdialenosti. Má širokú škálu funkcií a tichý spoľahlivý motor Kubota bez DPF.

3. POHODLIE OPERÁTORA

Či už si vyberiete konfiguráciu prístrešku alebo kabíny, všimnite si pozornosť venovanú detailom, funkčnosti a prehľadnému vzhľadu kabíny TB335R. Kabíny obsahujú multifunkčné farebné monitory s vysokým rozlíšením, dotykové ovládacie prvky a jednodotkové tlačidlá.

4. ŠIROKÝ VÝBER PRÍSLUŠENSTVA

K bagru je dostupné množstvo príslušenstva - lyžice, drapáky, kladivá spolu s upínaním.

ZÁKLADNÉ ÚDAJE

Hmotnosť*	~ 3960 kg
Max. hĺbka výkopu	3205 mm
Max. dosah	5430 mm
Šírka	1740 mm
Výška**	2490 mm
Dĺžka***	5440 mm

* celková hmotnosť závisí od konfigurácie stroja



LYŽICE

300 / 400 / 500 /
700 / 1200 mm



KLADIVÁ

HUPPBREAK
40 / 40S



DRAPÁKY

HUPPGRIP 40





S Takeuchi TB335R nejde len o bager, ide o možnosti, ktoré môžete rozšíriť pomocou širokej ponuky príslušenstva.



Vŕtacie zariadenie



Zemné vŕtaky



Preosievacia lyžica



Rozrývaci trň
(Ripper)



Mulčovač



Hrable na bager



Mriežkovaná lyžica



Planírka



Kliešte na drevo



Hrable na korene



Kuželový štiepač
dreva



Paletizačné vidly



Predĺžovák ramena



Rotačná fréza

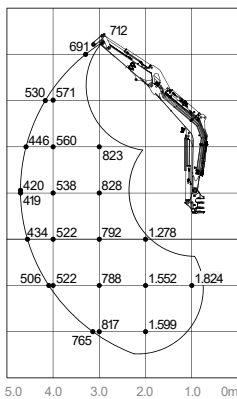


S jednoduchým ovládaním a vysokým výkonom je TB335R ideálny pre efektívne vykonávanie náročných úloh. Nižšie sú jeho podrobné technické špecifikácie.

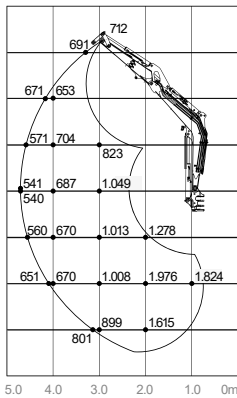
Nosnosť (kg)

Rozmery (mm)

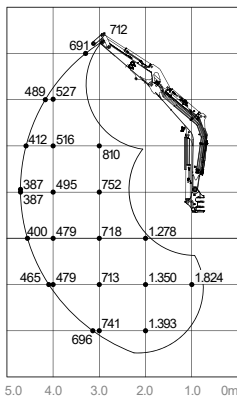
Dopredu (Zdvihnutá radlica)



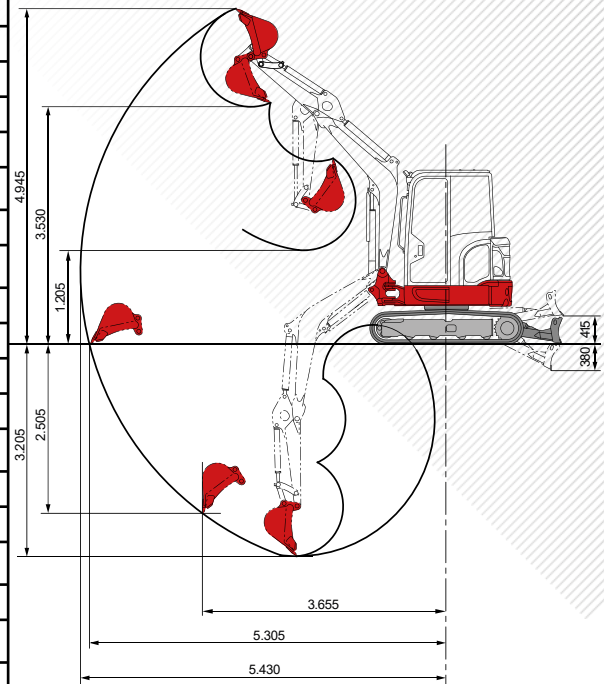
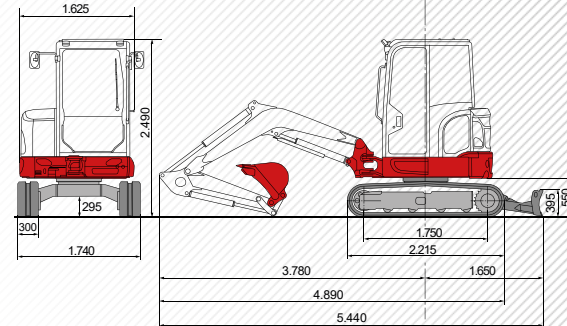
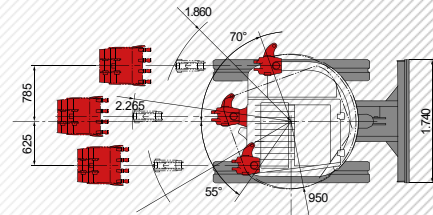
Dozadu



Do strany



Hlavné rozmery	
Prevádzková hmotnosť (kg)	3960
Celková šírka (mm)	1740
Celková výška (mm)	2490
Transportná dĺžka (mm)	5440
Max. hĺbka výkopu	3205
Max. Dosah (mm)	5430
Dĺžka násady (mm)	1410
Polomer výkyvu chvosta (mm)	950
Pásy	Gumené
Šírka pásov (mm)	300
Kontakt so zemou (mm)	1750
Tlak na zem (kg/cm ²)	0,33
Svetlá výška (mm)	295
Rozmery radlice (mm)	1740x395
Motor	
Typ	Kubota V1505-E4B 4 valcový dieslový
Menovitý výkon	18,2 kW @ 2300 U/min
Zdvihový objem (cm ³)	1498
Palivová nádrž (l)	43,5
Pracovný výkon	
Rýchlosť jazdy (km/h)	3 / 4,1
Rýchlosť otáčania (U/min)	9
Stúpavosť (Grad/%)	25 / 47
Postranné vytočenie ramena (°)	70 / 55
Rypná sila lyžice (kN)	27,1
Rypná sila násady (kN)	19,1
Rypná sila ramena (kN)	18
Hydraulický systém	
Hydr. čerpadlá	Dvojité axiálne piestové + 2x zubové
Tlak čerpadla (bar)	245 x 245 x 206 x 34
Prietok (l/min)	42,6 x 42,6 x 21,9 x 10,4
Hydr. nádrž (l)	28,4 (nádrž) / 59 (celkom)
Typ hydromotora otoče	Pevný axiálny piestový
Typ hydromotora pojazdu	Variabilný axiálny piestový
Prídavné okruhy	
1. prídavný hydr. okruh - kladivo (l/min), 3x nastaviteľný prietok	64,4
2./4. Prídavný hydr. okruh - powertilt / drapak (l/min), nastaviteľný prietok	21,9



Zaťaženie uvedené v grafe je na 87% hydraulickej nosnosti a na 75% preklapovej nosnosti.