



Model TB325R s minimálnym polomerom otáčania vzadu je ideálnym minirýpadlom na renovačné práce alebo prestavby v najtesnejších priestoroch.

## KLÚČOVÉ VLASTNOSTI



### 1. KOMPAKTNÝ DIZAJN

Kompaktný dizajn a hmotnosť umožňujú TB325R pracovať aj na stiesnených pracoviskách a premiestňovať ho aj na malom prívese.

### 2. ĽAHKÁ ÚDRŽBA

Zoskupené servisné body umožňujú rýchle a jednoduché pravidelné servisné rutiny na udržanie výkonu stroja.

### 3. VYSOKÝ KOMFORT

Poskytuje vynikajúcu viditeľnosť, pohodlie operátora a zároveň jednoduché nastupovanie a vystupovanie. Veľká priestraná kabína a striedka majú ergonomický dizajn s ľahko použiteľnými ovládacími prvkami.

### 4. ŠIROKÝ VÝBER PRÍSLUŠENSTVA

K bagru je dostupné množstvo príslušenstva - lyžice, drapáky, kladivá spolu s upínaním.

## ZÁKLADNÉ ÚDAJE

	Rám	Kabína
Hmotnosť*	~ 2440 kg	~ 2580 kg
Max. hĺbka výkopu	2540 mm	2540 mm
Max. dosah	4475 mm	4475 mm
Šírka	1500 mm	1500 mm
Výška	2420 mm	2490 mm
Dĺžka	4435 mm	4435 mm

\* celková hmotnosť závisí od konfigurácie stroja



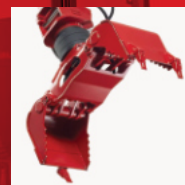
LYŽICE

300 / 400 / 500  
/ 700 /  
1000 mm



KLADIVÁ

HUPPBREAK  
40 / 40 Silent



DRAPÁKY

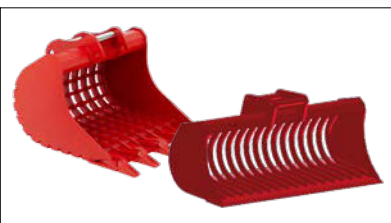
HUPPGrip 40



# TAKEUCHI VOLITEĽNÉ PRÍSLUŠENSTVO



S Takeuchi TB325R nejde len o bager, ide o možnosti, ktoré môžete rozšíriť pomocou širokej ponuky príslušenstva.



Mriežkovaná lyžica



Hrable na bager



Kliešte na drevo



Hrable na korene



Kužeľový štiepač  
dreva



Vŕtacie zariadenie +  
Zemné vŕtaky



Rozrývací trň  
(Ripper)



Rotačná fréza

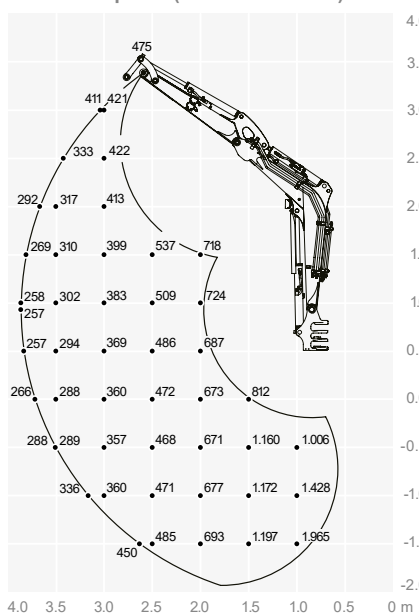




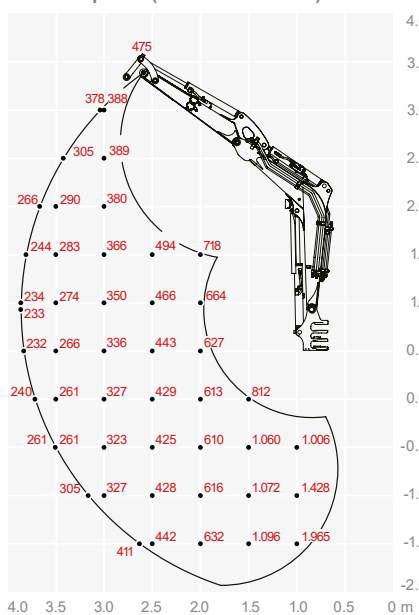
S jednoduchým ovládaním a vysokým výkonom je TB325R ideálny pre efektívne vykonávanie náročných úloh. Nižšie sú jeho podrobné technické špecifikácie.

## Nosnosť (kg)

### Kabína - Dopredu (Zdvihnutá radlica)



### Rám - Dopredu (Zdvihnutá radlica)



## Rozmery (mm)

Hlavné rozmery	
Prevádzková hmotnosť (kg)	2440 (rám) / 2580 (kabína)
Celková šírka (mm)	1500
Celková výška (mm)	2420 (rám) / 2490 (kabína)
Transportná dĺžka (mm)	4435
Max. hĺbka výkopu (mm)	2540
Max. Dosah (mm)	4475
Dĺžka násady (mm)	1210
Polomer výkyvu chvosta (mm)	825
Pásy	Gumené
Šírka pásov (mm)	250
Kontakt so zemou (mm)	1510
Tlak na zem (kg/cm <sup>2</sup> )	0,283 rám / 0,297 kabína
Svetlá výška (mm)	275
Rozmery radlice (mm)	1500x300
<b>Motor</b>	
Typ	Yanmar 3TNV82A 3 valcový dieslový
Menovitý výkon	16,5 kW @ 2200 U/min
<b>Pracovný výkon</b>	
Rýchlosť jazdy (km/h)	2,5 / 4,3
Rýchlosť otáčania (U/min)	8,9
Stúpavosť (Grad/%)	25 / 47
Postranné vytočenie ramena (°)	70 / 55
Rypná sila lyžice (kN)	19,3
Rypná sila násady (kN)	11,3
<b>Hydraulický systém</b>	
Hydr. čerpadlá	Dvojité axiálne piestové + 2x zubové
Tlak čerpadla (bar)	210 x 210 x 196 x 34
Prietok (l/min)	25,3 x 25,3 x 14,7 x 9,9
Hydr. nádrž (l)	25 (nádrž) / 48 (celkom)
Typ hydromotora otoče	Pevný axiálny piestový
Typ hydromotora pojazdu	Variabilný axiálny piestový
<b>Prídavné okruhy</b>	
1. prídavný hydr. okruh - kladivo (l/min), 3x nastaviteľný prietok	40
2./4. Prídavný hydr. okruh - powertilt / drapák (l/min), nastaviteľný prietok	14,7

Čierna = kabína  
Červená = rám

