



Takeuchi TB280FR je špeciálne navrhnuté pre prácu bez obmedzení na najužších stavbách. Vďaka patentovanému bočnému posunu výložníka je toto rýpadlo s nulovým polomerom ešte kompaktnejšie ako rýpadlo s krátkym chvostom.



## KLÚČOVÉ VLASTNOSTI

### 1. ŠIROKÝ VÝBER PRÍSLUŠENSTVA

K bagru je dostupné množstvo príslušenstva - lyžice, drapáky, kladivá..

### 2. ĽAHKÁ ÚDRŽBA

Kryt motora a bočný kryt poskytujú rýchly prístup ku všetkým dôležitým komponentom - či už ide o bežnú údržbu, kompletný servis alebo tankovanie.

### 3. VYSOKÝ KOMFORT

Klimatizácia, mimoriadne pohodlné kreslo a rádio sa postarajú o maximálne pohodlie strojníka.

### 4. ŠIROKÉ VYUŽITIE

TB280FR sa dokáže otočiť o 360° v polomere iba 3 220 mm. Na kopanie vpred a nakladanie sklápača vzadu stačí aj 2 890 mm a tak TB280FR dokáže perfektne fungovať aj v úzkej uličke.

## ZÁKLADNÉ ÚDAJE

Hmotnosť*	~ 8950 kg
Max. hĺbka výkopu	4375 mm
Max. dosah	7035 mm
Výkon motora	51,6 kW
Šírka	2300 mm
Výška	2725 mm
Dĺžka**	6860 mm

\* celková hmotnosť závisí od konfigurácie stroja  
\*\* pri zloženom ramene



LYŽICE

300 / 400 / 600  
/ 900 / 1000 /  
1500 mm



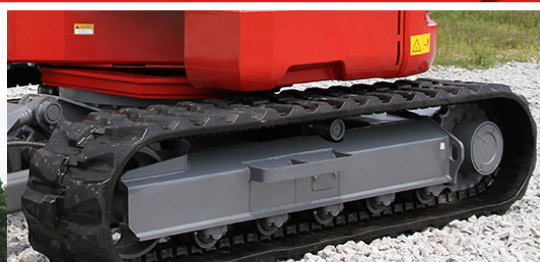
KLADIVÁ

HUPPBREAK  
110 / 110 Silent



DRAPÁKY

HUPPGrip 110  
Univerzálny /  
Demolačný





S Takeuchi TB280FR nejde len o bager, ide o možnosti, ktoré môžete rozšíriť pomocou širokej ponuky príslušenstva.

	<p>Medziadaptéry</p>		<p>Paletizačné vidly</p>
	<p>Preosievacia lyžica</p>		<p>Rozrývací trň (Ripper)</p>
	<p>Mulčovač</p>		<p>Hrable na bager</p>
	<p>Mriežkovaná lyžica</p>		<p>Planírka</p>
	<p>Kliešte na drevo</p>		<p>Hrable na korene</p>
	<p>Kužeľový štiepač dreva</p>		<p>Vŕtacie zariadenie + Zemné vŕtaky</p>
	<p>Predĺžovák ramena</p>		<p>Rotačná fréza</p>

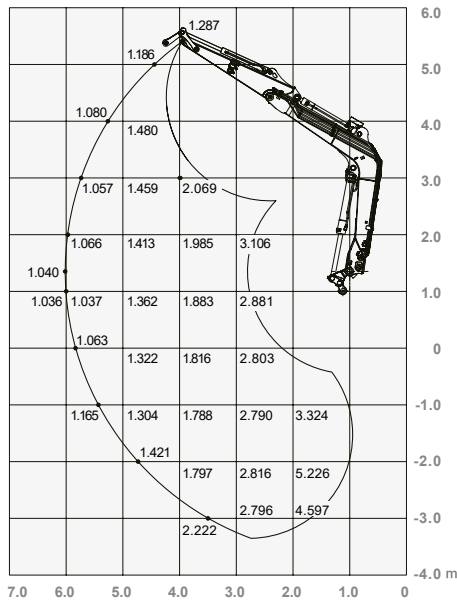




S jednoduchým ovládaním a vysokým výkonom je TB280FR ideálny pre efektívne vykonávanie náročných úloh. Nižšie sú jeho podrobné technické špecifikácie.

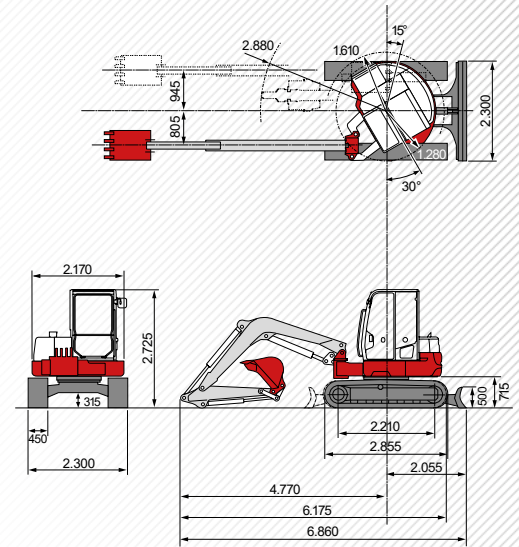
## Nosnosť (kg)

Dopredu (Zdvihnutá radlica)



Zaťaženie uvedené v grafe je na 87% hydraulickej nosnosti a na 75% preklapnej nosnosti.

## Rozmery (mm)



<b>Hlavné rozmery</b>		Palivová nádrž (l)	100
Prevádzková hmotnosť (kg)	8950	<b>Pracovný výkon</b>	
Celková šírka (mm)	2300	Rýchlosť jazdy (km/h)	2,7 / 5,2
Celková výška (mm)	2725	Rýchlosť otáčania (U/min)	10
Transportná dĺžka (mm)	6860	Stúpavosť (Grad/%)	30 / 58
Max. hĺbka výkopu (mm)	4375	Postranné vytočenie ramena (°)	30 / 15
Max. dosah (mm)	7035	Rypná sila lyžice (kN)	46,7
Dĺžka násady (mm)	1830	Rypná sila násady (kN)	32,9
Polomer výkyvu chvosta (mm)	1280	Rypná sila ramena (kN)	23,3
Pásy	Gumené	<b>Hydraulický systém</b>	
Šírka pásov (mm)	450	Hydr. čerpadlá	Dvojité axiálne piestové + 2x zubové
Kontakt so zemou (mm)	2210	Tlak čerpadla (bar)	275 x 275 x 240 x 35
Tlak na zem (kg/cm <sup>2</sup> )	0,38	Prietok (l/min)	74 x 74 x 59 x 15
Svetlá výška (mm)	315	Hydr. nádrž (l)	71 (nádrž) / 147 (celkom)
Rozmery radlice (mm)	2300 x 500	Typ hydromotora otoče	Pevný axiálny piestový
<b>Motor</b>		Typ hydromotora pojazdu	Variabilný axiálny piestový
Typ	Yanmar 3TNV98CT 4 valcový dieslový commonrail s turbom	<b>Pridavné okruhy</b>	
Dodatočná úprava výfukových plynov	DPF & DOC	1. prídavný hydr. okruh - kladivo (l/min) 3x nastaviteľný prietok	148
Menovitý výkon	51,6 kW @ 2000 U/min	2./4. Prídavný hydr. okruh - powertilt / drapák (l/min), nastaviteľný prietok	59
Zdvihový objem (cm <sup>3</sup> )	3318		

