



Bager s tonážou ~ 6 ton, to je model TB260 s vynikajúcim dosahom, hĺbkou výkopu, priestorňou a pohodlnou kabínou. Predstavuje vynikajúci pomer ceny a výkonu.



KLÚČOVÉ VLASTNOSTI

1. KOMFORT

Kabína je vybavená rádiom, multifunkčným farebným displejom, klimatizáciou / kúrením a odpruženým sedadlom, ktoré strojníkovi uľahča prácu.

2. ĽAHKÁ ÚDRŽBA

Kryt motora a bočný kryt poskytujú rýchly prístup ku všetkým dôležitým komponentom - či už ide o bežnú údržbu, kompletný servis alebo tankovanie.

3. VÝKON

Dieslový motor Yanmar s výkonom 35,5 kW a 4 štandardne dodávané hydraulické okruhy zaručujú dostatočný výkon pre akúkoľvek prácu.

4. ŠIROKÝ VÝBER PRÍSLUŠENSTVA

K bagru je dostupné množstvo príslušenstva - lyžice, drapáky, kladivá spolu s upínaním.

ZÁKLADNÉ ÚDAJE

Hmotnosť*	~ 6030 kg
Max. hĺbka výkopu	3735 mm
Max. dosah	6120 mm
Šírka	2000 mm
Výška	2560 mm
Dĺžka**	6110 mm

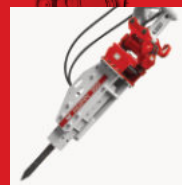
* celková hmotnosť závisí od konfigurácie stroja

** so zloženým ramenom



LYŽICE

300 / 400 / 600
/ 800 / 900/
1350 mm



KLADIVÁ

HUPPBREAK
60 / 60 Silent



DRAPÁKY

HUPPGrip 60
Univerzálny /
Demolačný





S Takeuchi TB260 nejde len o bager, ide o možnosti, ktoré môžete rozšíriť pomocou širokej ponuky príslušenstva.

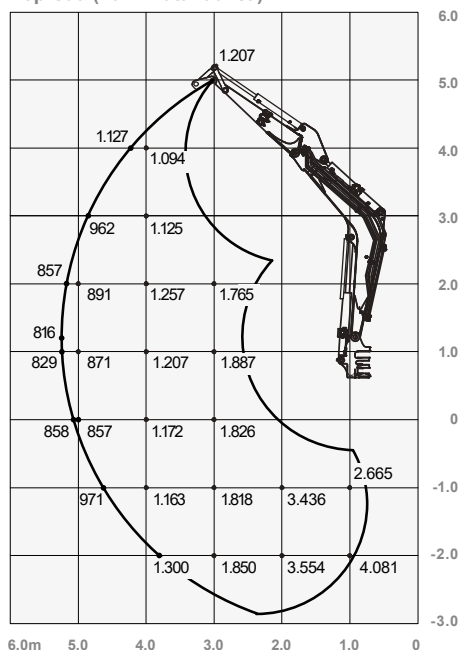
	Vŕtacie zariadenie		Zemné vŕtaky
	Preosievacia lyžica		Rozrývací trň (Ripper)
	Mulčovač		Hrable na bager
	Mriežkovaná lyžica		Planírka
	Kliešte na drevo		Hrable na korene
	Kužeľový štiepač dreva		Paletizačné vidly
	Predĺžovák ramena		Rotačná fréza



S jednoduchým ovládaním a vysokým výkonom je TB260 ideálny pre efektívne vykonávanie náročných úloh. Nižšie sú jeho podrobné technické špecifikácie.

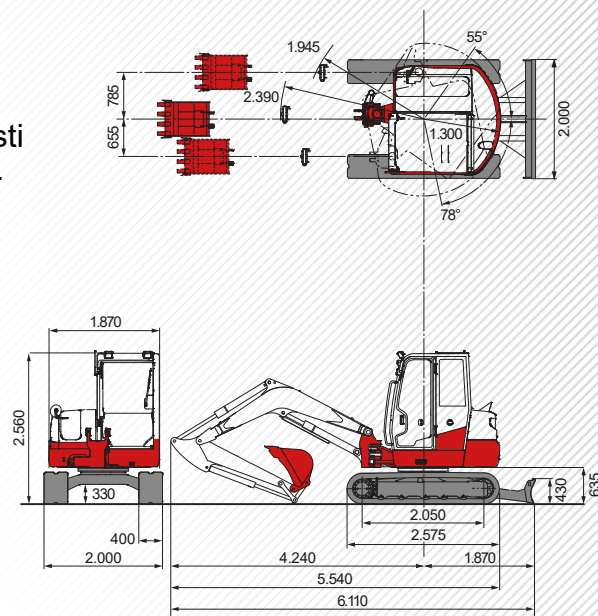
Nosnosť (kg)

Dopredu (Zdvihnutá radlica)



Zaťaženie uvedené v grafe je na 87% hydraulickej nosnosti a na 75% preklapovej nosnosti.

Rozmery (mm)



Hlavné rozmery		Palivová nádrž (l)	81
Prevádzková hmotnosť (kg)	6030	Pracovný výkon	
Celková šírka (mm)	2000	Rýchlosť jazdy (km/h)	2,8 / 4,9
Celková výška (mm)	2560	Rýchlosť otáčania (U/min)	9,4
Transportná dĺžka (mm)	6110	Stúpavosť (Grad/%)	30 / 58
Max. hĺbka výkopu (mm)	3735	Postranné vytočenie ramena (°)	78 / 55
Max. dosah (mm)	6120	Rypná sila lyžice (kN)	43,2
Dĺžka násady (mm)	1620	Rypná sila násady (kN)	27,3
Polomer výkyvu chvosta (mm)	1300	Rypná sila ramena (kN)	30,4
Pásy	Gumené	Hydraulický systém	
Šírka pásov (mm)	400	Hydr. čerpadlá	Dvojitě axiálne piestové + 2x zubové
Kontakt so zemou (mm)	2050	Tlak čerpadla (bar)	240 x 240 x 206 x 33
Tlak na zem (kg/cm ²)	0,315	Prietok (l/min)	58,3 x 58,3 x 43,9 x 10,8
Svetlá výška (mm)	330	Hydr. nádrž (l)	49 (nádrž) / 90 (celkom)
Rozmery radlice (mm)	2000 x 430	Typ hydromotora otoče	Pevný axiálny piestový
Motor		Typ hydromotora pojazdu	Variabilný axiálny piestový
Typ	Yanmar 4TNV86CT 4 valcový dieslový commonrail s turbom	Prídavné okruhy	
Dodatočná úprava výfukových plynov	DPF & DOC	1. prídavný hydr. okruh - kladivo (l/min) 3x nastaviteľný prietok	102,2
Menovitý výkon	25,5 kW @ 2400 U/min	2./4. Prídavný hydr. okruh - powertilt / drapák (l/min), nastaviteľný prietok	43,9
Zdvihový objem (cm ³)	2091		

