

Minibager so srdcom veľkého stroja - to je model Takeuchi TB250-2. Kompaktné rozmery a nekompromisná sila z neho robia jeden z najobľúbenejších modelov bagrov na trhu.



KLÚČOVÉ VLASTNOSTI

1. VOLITEĽNÝ RÁM / KABÍNA

O bezpečnosť strojníka sa stará odolná certifikovaná kabína alebo rám, podľa želania zákazníka.

2. ĽAHKÁ ÚDRŽBA

Kryt motora a bočný kryt poskytujú rýchly prístup ku všetkým dôležitým komponentom - či už ide o bežnú údržbu, kompletný servis alebo tankovanie.

3. POMER VEĽKOSŤ / VÝKON

Šírka nepresahujúca 2 metre, výkonný motor a sila predurčujú tento bager do náročných podmienok, kde ho nezastaví žiadna úloha.

4. ŠIROKÝ VÝBER PRÍSLUŠENSTVA

K bagru je dostupné množstvo príslušenstva - lyžice, drapáky, kladivá spolu s upínaním.



ZÁKLADNÉ ÚDAJE

Hmotnosť*	~ 5380 kg
Max. hĺbka výkopu	3620 mm
Výkon motora	29,1 kW
Max. dosah	5980 mm
Šírka	1840 mm
Výška**	2555 mm
Dĺžka***	5855 mm

* celková hmotnosť závisí od konfigurácie stroja

** verzia s rámom / kabínou

*** so zloženým ramenom



LYŽICE

300 / 400 / 600
/ 800 /
1200 mm



KLADIVÁ

HUPPBREAK
60 / 60 Silent



DRAPÁKY

HUPPGrip 60
Univerzálny /
Demolačný





S Takeuchi TB250-2 nejde len o bager, ide o možnosti, ktoré môžete rozšíriť pomocou širokej ponuky príslušenstva.

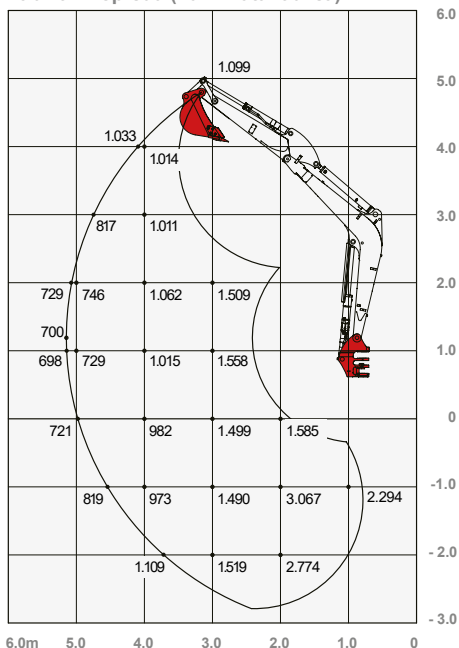
	Vŕtacie zariadenie		Zemné vŕtaky
	Preosievacia lyžica		Rozrývací trň (Ripper)
	Mulčovač		Hrable na bager
	Mriežkovaná lyžica		Planírka
	Kliešte na drevo		Hrable na korene
	Kužeľový štiepač dreva		Paletizačné vidly
	Predĺžovák ramena		Rotačná fréza



S jednoduchým ovládaním a vysokým výkonom je TB250-2 ideálny pre efektívne vykonávanie náročných úloh. Nižšie sú jeho podrobné technické špecifikácie.

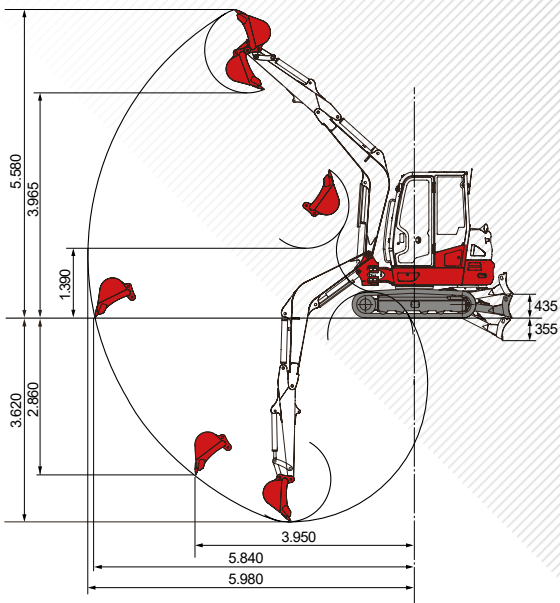
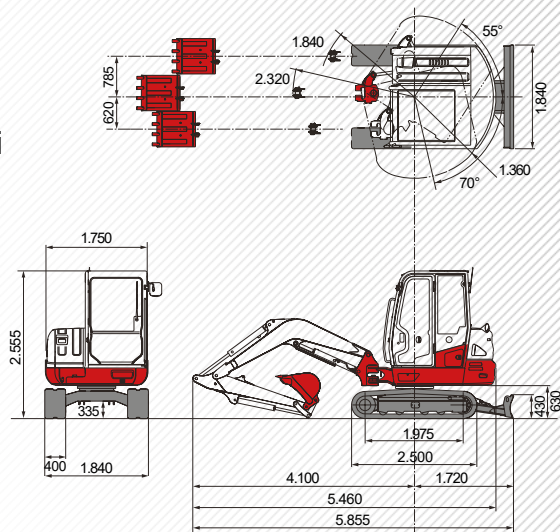
Nosnosť (kg)

Kabína - Dopredu (Zdvihnutá radlica)



Zaťaženie uvedené v grafe je na 87% hydraulickej nosnosti a na 75% preklapovej nosnosti.

Rozmery (mm)



Hlavné rozmery		Palivová nádrž (l)	70
Prevádzková hmotnosť (kg)	5380	Pracovný výkon	
Celková šírka (mm)	1840	Rýchlosť jazdy (km/h)	2,8 / 5,1
Celková výška (mm)	2555	Rýchlosť otáčania (U/min)	9,5
Transportná dĺžka (mm)	5855	Stúpavosť (Grad/%)	30 / 58
Max. hĺbka výkopu (mm)	3620	Postranné vytočenie ramena (°)	70 / 55
Max. Dosah (mm)	5980	Rypná sila lyžice (kN)	37,3
Dĺžka násady (mm)	1600	Rypná sila násady (kN)	24,8
Polomer výkyvu chvosta (mm)	1360	Rypná sila ramena (kN)	26,5
Pásy	Gumené	Hydraulický systém	
Šírka pásov (mm)	400	Hydr. čerpadlá	Dvojité axiálne piestové + 2x zubové
Kontakt so zemou (mm)	1975	Tlak čerpadla (bar)	240 x 240 x 206 x 34
Tlak na zem (kg/cm ²)	0,29	Prietok (l/min)	52,8 x 52,8 x 38,9 x 10,8
Svetlá výška (mm)	335	Hydr. nádrž (l)	45 (nádrž) / 95 (celkom)
Rozmery radlice (mm)	1840 x 430	Typ hydromotora otoče	Pevný axiálny piestový
Motor		Typ hydromotora pojazdu	Variabilný axiálny piestový
Typ	Yanmar 3TNV88C 4 valcový dieslový commonrail s turbom	Prídavné okruhy	
Dodatočná úprava výfukových plynov	DPF & DOC	1. prídavný hydr. okruh - kladivo (l/min) 3x nastaviteľný prietok	91,7
Menovitý výkon	29,1 kW @ 2400 U/min	2./4. Prídavný hydr. okruh - powertilt / drapák (l/min), nastaviteľný prietok	38,9
Zdvihový objem (cm ³)	2189		