



TB230 je kompaktný stroj, ktorý sa nestratí v rámci akéhokoľvek projektu - či už ide o drobné výkopové práce alebo o komplexnú stavebnú činnosť, kde sa vyžaduje univerzálne riešenie.

## KLÍČOVÉ VLASTNOSTI



### 1. VOLITEĽNÝ RÁM / KABÍNA

O bezpečnosť strojníka sa stará odolná certifikovaná kabína alebo rám, podľa želania zákazníka.

### 2. ĽAHKÁ ÚDRŽBA

Kryt motora poskytuje rýchly prístup ku všetkým dôležitým komponentom - či už ide o bežnú údržbu, kompletný servis alebo tankovanie.

### 3. UNIVERZÁLNE VYUŽITIE

Stroj je štandardne dodávaný 4 hydraulickými okruhmi (z toho 3 proporcionálne), čo zaručí široké využitie bagra v akejkoľvek situácii.

### 4. ŠIROKÝ VÝBER PRÍSLUŠENSTVA

K bagru je dostupné množstvo príslušenstva - lyžice, drapáky, kladivá spolu s upínaním.

## ZÁKLADNÉ ÚDAJE

	Rám	Kabína
Hmotnosť*	~ 2960 kg	~ 3020 kg
Max. hĺbka výkopu	2835 mm	2835 mm
Max. dosah	4850 mm	4850 mm
Šírka	1460 mm	1460 mm
Výška	2540 mm	2525 mm
Dĺžka	4730 mm	4730 mm

\* celková hmotnosť závisí od konfigurácie stroja



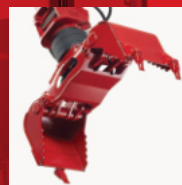
LYŽICE

300 / 400 / 500  
/ 700 /  
1000 mm



KLADIVÁ

HUPPBREAK  
40 / 40 Silent



DRAPÁKY

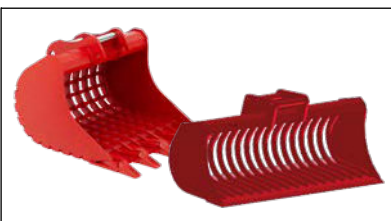
HUPPGrip 40



# TAKEUCHI VOLITEĽNÉ PRÍSLUŠENSTVO



S Takeuchi TB230 nejde len o bager, ide o možnosti, ktoré môžete rozšíriť pomocou širokej ponuky príslušenstva.



Mriežkovaná lyžica



Hrable na bager



Kliešte na drevo



Hrable na korene



Kužeľový štiepač  
dreva



Vŕtacie zariadenie +  
Zemné vŕtaky



Rozrývací trň  
(Ripper)



Rotačná fréza

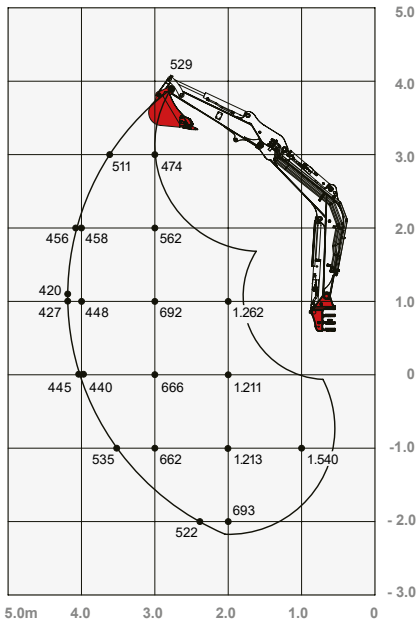




S jednoduchým ovládaním a vysokým výkonom je TB230 ideálny pre efektívne vykonávanie náročných úloh. Nižšie sú jeho podrobné technické špecifikácie.

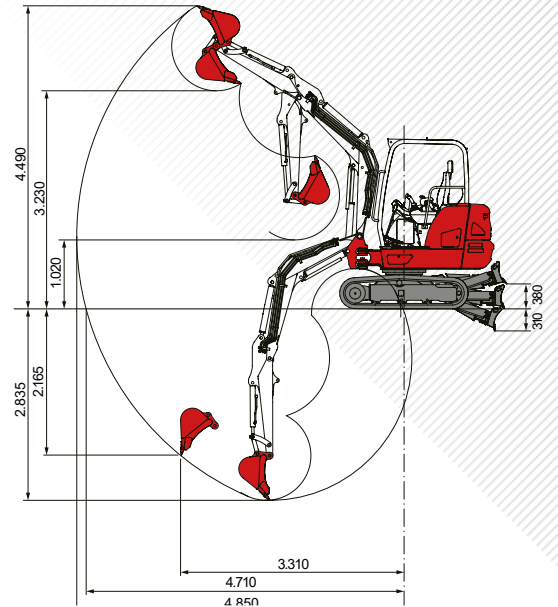
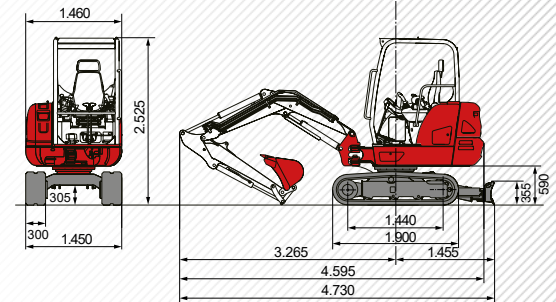
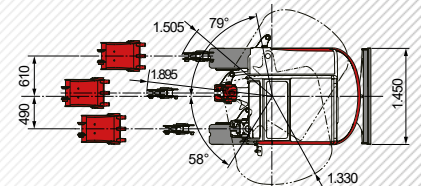
## Nosnosť (kg)

Dopredu (Zdvihnutá radlica)



Zaťaženie uvedené v grafe je na 87% hydraulickej nosnosti a na 75% preklapnej nosnosti.

## Rozmery (mm)



Hlavné rozmery		Pracovný výkon	
Prevádzková hmotnosť (kg)	Rám:2960, Kabína: 3020	Rýchlosť jazdy (km/h)	2,9 / 5,2
Celková šírka (mm)	1460	Rýchlosť otáčania (U/min)	10,3
Celková výška (mm)	Rám: 2540, Kabína: 2525	Stúpavosť (Grad/%)	30 / 58
Transportná dĺžka (mm)	4730	Postranné vytočenie ramena (°)	79 / 58
Max. hĺbka výkopu (mm)	2835	Rypná sila lyžice (kN)	20,9
Max. dosah (mm)	4850	Rypná sila násady (kN)	12,9
Dĺžka násady (mm)	1445	Rypná sila ramena (kN)	15,4
Polomer výkyvu chvosta (mm)	1330	<b>Hydraulický systém</b>	
Pásky	Gumené	Hydr. čerpadlá	Dvojité axiálne piestové + 2x zubové
Šírka pásov (mm)	300	Tlak čerpadla (bar)	210 x 210 x 200 x 34
Kontakt so zemou (mm)	1440	Prietok (l/min)	32,4 x 32,4 x 21,6 x 10,8
Tlak na zem (kg/cm <sup>2</sup> )	0,293	Hydr. nádrž (l)	35 (nádrž) / 56 (celkom)
Svetlá výška (mm)	245	Typ hydromotora otoče	Pevný axiálny piestový
Rozmery radlice (mm)	1450 x 355	Typ hydromotora pojazdu	Variabilný axiálny piestový
<b>Motor</b>		<b>Prídavné okruhy</b>	
Typ	Yanmar 3TNV88F 3 valcový dieslový	1. prídavný hydr. okruh - kladivo (l/min) 3x nastaviteľný prietok 2./4. Prídavný hydr. okruh - powertilt / drapák (l/min), nastaviteľný prietok	54
Menovitý výkon	18,2 kW @ 2400 U/min		21,6
Zdvihový objem (cm <sup>3</sup> )	1642		
Palivová nádrž (l)	46		