



Model TB225 predstavuje širokospektrálny stroj s ktorým zvládnete akúkoľvek prácu. Výkonný motor, kompaktné rozmery a mobilita sú zárukou rýchleho zásahu všade tam, kde je to aktuálne potrebné.

KLÍČOVÉ VLASTNOSTI



1. VOLITEĽNÝ RÁM / KABÍNA

O bezpečnosť strojníka sa stará odolná certifikovaná kabína alebo rám, podľa želania zákazníka.

2. ĽAHKÁ ÚDRŽBA

Kryt motora poskytuje rýchly prístup ku všetkým dôležitým komponentom - či už ide o bežnú údržbu, kompletný servis alebo tankovanie.

3. ROZŤAHOVACÍ PODVOZOK

Tento model disponuje rozťahovacím podvozkom, ktorý sa hodí do priestorovo sťažených podmienok, pričom si zachováva nekompromisnú silu pri kompaktných rozmeroch.

4. ŠIROKÝ VÝBER PRÍSLUŠENSTVA

K bagru je dostupné množstvo príslušenstva - lyžice, drapáky, kladivá spolu s upínaním.

ZÁKLADNÉ ÚDAJE

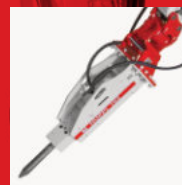
	Rám	Kabína
Hmotnosť*	~ 2380 kg	~ 2520 kg
Max. hĺbka výkopu	2580 mm	2580 mm
Max. dosah	4375 mm	4375 mm
Šírka	1100 (1500) mm	1100 (1500) mm
Výška	2355 mm	2430 mm
Dĺžka	4375 mm	4375 mm

* celková hmotnosť závisí od konfigurácie stroja



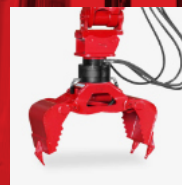
LYŽICE

300 / 400 / 500
/ 700 /
1000 mm



KLADIVÁ

HUPPBREAK
40 / 40 Silent



DRAPÁKY

HUPPGrip 40



TAKEUCHI VOLITEĽNÉ PRÍSLUŠENSTVO

S Takeuchi TB225 nejde len o bager, ide o možnosti, ktoré môžete rozšíriť pomocou širokej ponuky príslušenstva.



Mriežkovaná lyžica



Hrable na bager



Kliešte na drevo



Hrable na korene



Kužeľový štiepač
dreva



Vŕtacie zariadenie +
Zemné vŕtaky



Rozrývací trň
(Ripper)



Rotačná fréza

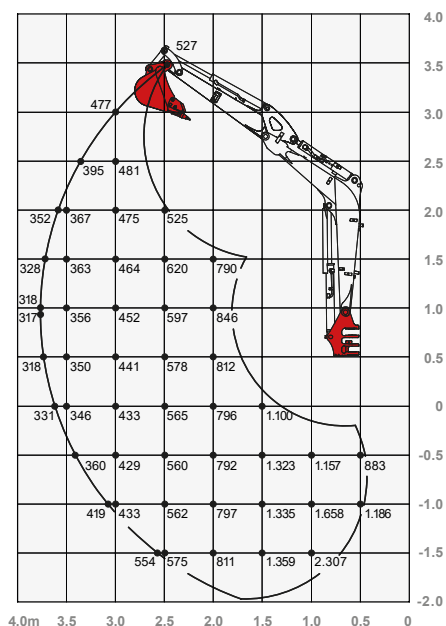




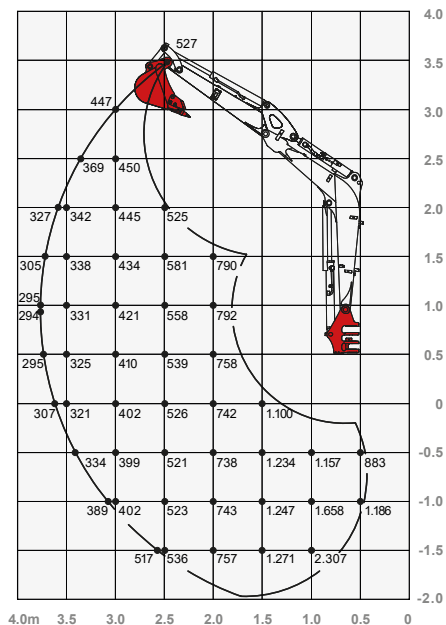
S jednoduchým ovládaním a vysokým výkonom je TB225 ideálny pre efektívne vykonávanie náročných úloh. Nižšie sú jeho podrobné technické špecifikácie.

Nosnosť (kg)

Kabina - Dopredu (Zdvihnutá radlica)



Rám - Dopredu (Zdvihnutá radlica)

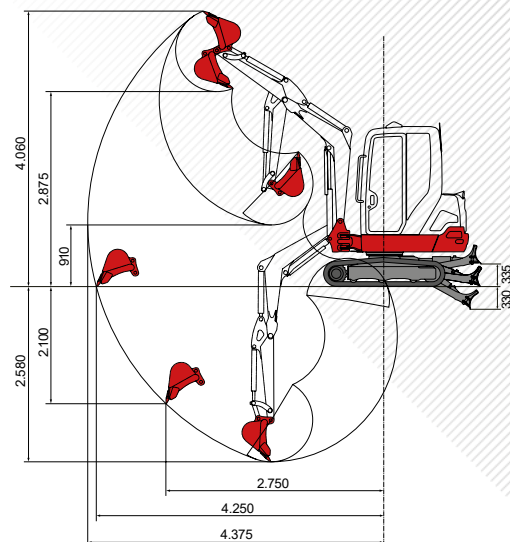
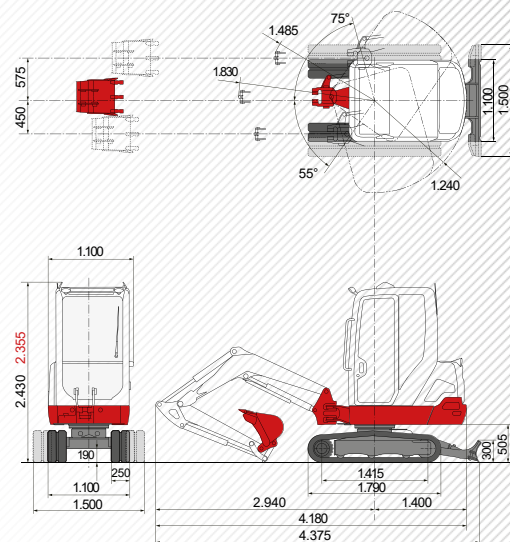


Rozmery (mm)

Hlavné rozmery	
Prevádzková hmotnosť (kg)	2380 rám, 2520 kabína
Celková šírka	1100/1500**
Celková výška (mm)	2355 rám, 2430 kabína
Transportná dĺžka (mm)	4375
Max. hĺbka výkopu (mm)	2580
Max. Dosah (mm)	4375
Dĺžka násady (mm)	1245
Polomer výkyvu chvosta (mm)	1240
Pásky	Gumené
Šírka pásov (mm)	250
Kontakt so zemou (mm)	1415
Tlak na zem (kg/cm ²)	0,29 rám, 0,30 kabína
Svetlá výška (mm)	190
Rozmery radlice (mm)	1100 (1500**)x300
Motor	
Typ	Yanmar 3TNV82 3 valcový dieslový
Menovitý výkon	16,4 kW @ 2200 U/min
Zdvihový objem (cm ³)	1330
Palivová nádrž (l)	30,5
Pracovný výkon	
Rýchlosť jazdy (km/h)	2,5 / 4,2
Rýchlosť otáčania (U/min)	9,7
Stúpavosť (Grad/%)	30 / 58
Postranné vytočenie ramena (°)	75 / 55
Rypná sila lyžice (kN)	19,3
Rypná sila násady (kN)	12,8
Rypná sila ramena (kN)	14,1
Hydraulický systém	
Hydr. čerpadlá	Dvojité axiálne piestové + 2x zubové
Tlak čerpadla (bar)	210 x 196 x 196 x 34
Prietok (l/min)	25,3 x 25,3 x 13,2 x 11,3
Hydr. nádrž (l)	26 (nádrž) / 36 (celkom)
Typ hydromotora otoče	Pevný axiálny piestový
Typ hydromotora pojazdu	Variabilný axiálny piestový
Prídavné okruhy	
1. prídavný hydr. okruh - kladivo (l/min), 3x nastaviteľný prietok	38,5
2./4. Prídavný hydr. okruh - powerlift / drapák (l/min), nastaviteľný prietok	13,2

Čierna: Kabína a Rám

Červená: Rôzne veľkosti rámu



Zaťaženie uvedené v grafe je na 87% hydraulickej nosnosti a na 75% preklapnej nosnosti.