



Model TB217R predstavuje univerzálny stroj, ktorý v sebe kombinuje vynikajúci výkon a kompaktné rozmery.



## KLÚČOVÉ VLASTNOSTI

### 1. KOMPAKTNÝ DIZAJN

Kompaktný dizajn, šírka menej ako jeden meter a najmenší polomer otáčania umožňujú TB217R pracovať bez obmedzení aj v najtesnejších priestoroch.

### 2. ĽAHKÁ ÚDRŽBA

Kryt motora poskytuje rýchly prístup ku všetkým dôležitým komponentom - či už ide o bežnú údržbu, kompletný servis alebo tankovanie.

### 3. ROZŤAHOVACÍ PODVOZOK

Tento model disponuje rozťahovacím podvozkom, ktorý sa hodí do priestorovo sťažených podmienok, pričom si zachováva nekompromisnú silu pri kompaktných rozmeroch.

### 4. ŠIROKÝ VÝBER PRÍSLUŠENSTVA

K bagru je dostupné množstvo príslušenstva - lyžice, drapáky, kladivá spolu s upínaním.

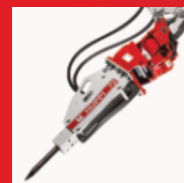
## ZÁKLADNÉ ÚDAJE

Hmotnosť*	~ 1770 kg
Max. hĺbka výkopu	2390 mm
Max. dosah	4000 mm
Šírka pásov (rozťahnuté)	1300 mm
Šírka pásov (stiahnuté)	980 mm
Výška**	2345 mm
Dĺžka***	3970 mm



#### LYŽICE

300 / 400 / 500  
/ 600 / 850 /  
1000 mm



#### KLADIVÁ

HUPPBREAK  
20 / 20 Silent

HUPPBREAK  
25 / 25 Silent



#### DRAPÁKY

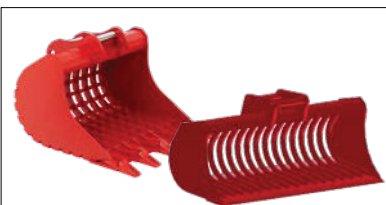
HUPPGrip 20



# TAKEUCHI VOLITEĽNÉ PRÍSLUŠENSTVO



S Takeuchi TB217R nejde len o bager, ide o možnosti, ktoré môžete rozšíriť pomocou širokej ponuky príslušenstva.



Mriežkovaná lyžica



Hrable na bager



Kliešte na drevo



Hrable na korene



Kužeľový štiepač  
dreva



Vŕtacie zariadenie +  
Zemné vŕtaky



Rozrývací trň  
(Ripper)



Rotačná fréza

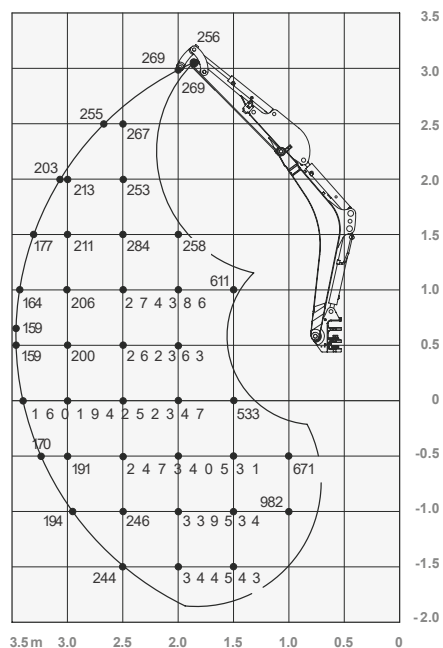




S jednoduchým ovládaním a vysokým výkonom je TB217R ideálny pre efektívne vykonávanie náročných úloh. Nižšie sú jeho podrobné technické špecifikácie.

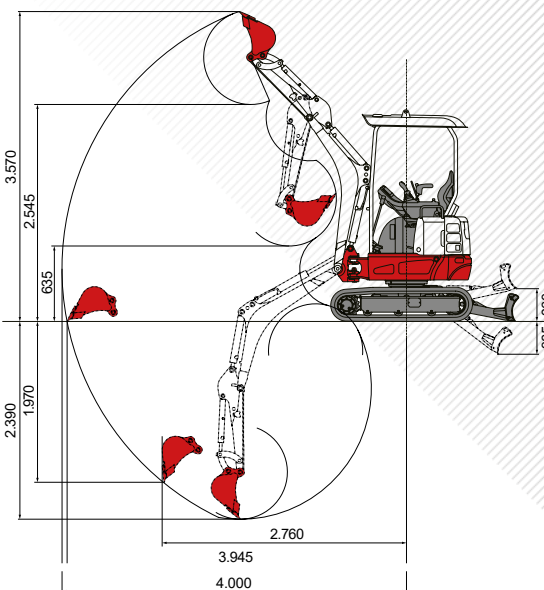
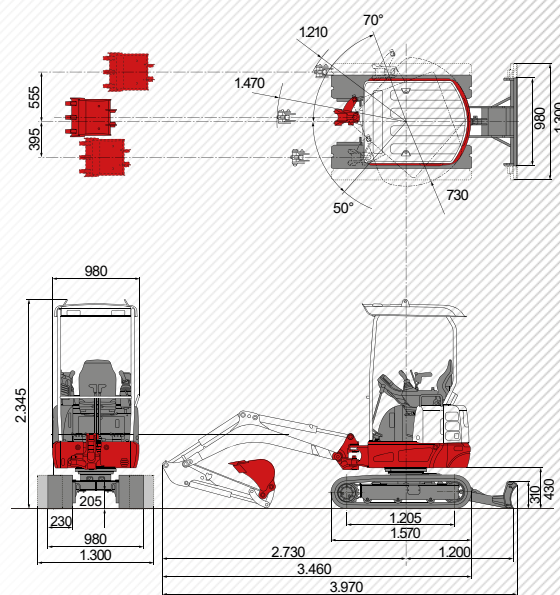
## Nosnosť (kg)

Dopredu (Zdvihnutá radlica)



Zaťaženie uvedené v grafe je na 87% hydraulickej nosnosti a na 75% preklapnej nosnosti.

## Rozmery (mm)



Hlavné rozmery		Pracovný výkon	
Prevádzková hmotnosť (kg)	1770	Rýchlosť jazdy (km/h)	2,2 / 4,2
Celková šírka (mm)	980 rám / 1300**	Rýchlosť otáčania (U/min)	9,2
Celková výška (mm)	2345	Stúpavosť (Grad/%)	15 / 27
Transportná dĺžka (mm)	3970	Postranné vytočenie ramena (°)	70 / 50
Max. hĺbka výkopu (mm)	2390	Rypná sila lyžice (kN)	14
Max. dosah (mm)	4000	Rypná sila násady (kN)	8,2
Dĺžka násady (mm)	1130	Rypná sila ramena (kN)	7,7
Polomer výkyvu chvosta (mm)	730	<b>Hydraulický systém</b>	
Pásky	Gumené	Hydr. čerpadlá	Dvojité axiálne piestové + 2x zubové
Šírka pásov (mm)	230	Tlak čerpadla (bar)	210 x 210 x 200 x 34
Kontakt so zemou (mm)	1205	Prietok (l/min)	16,8 x 16,8 x 10,8 x 6,5
Tlak na zem (kg/cm <sup>2</sup> )	0,26	Hydr. nádrž (l)	16 (nádrž) / 24,5 (celkom)
Svetlá výška (mm)	205	Typ hydromotora otoče	Pevný axiálny piestový
Rozmery radlice (mm)	980 (1300**)x310	Typ hydromotora pojazdu	Variabilný axiálny piestový
<b>Motor</b>		<b>Prídavné okruhy</b>	
Typ	Yanmar 3TNV70 3 valcový dieslový	1. prídavný hydr. okruh - kladivo	33,6
Menovitý výkon	11,5 kW @ 2400 U/min	2. Prídavný hydr. okruh - powertilt / drapák	10,8
Zdvihový objem (cm <sup>3</sup> )	854		
Palivová nádrž (l)	22		