



Model TB216 predstavuje univerzálny stroj, ktorý v sebe kombinuje silu a funkčnosť. TB 216 je kompletne inovovaný model, v ktorom sa vývojári zamerali na pohodlie, výkon a spoľahlivosť.

KLÍČOVÉ VLASTNOSTI



1. VOLITEĽNÝ RÁM / KABÍNA

O bezpečnosť strojníka sa stará odolná certifikovaná kabína alebo rám, podľa želania zákazníka.

2. ĽAHKÁ ÚDRŽBA

Kryt motora poskytuje rýchly prístup ku všetkým dôležitým komponentom - či už ide o bežnú údržbu, kompletný servis alebo tankovanie.

3. ROZŤAHOVACÍ PODVOZOK

Tento model disponuje rozťahovacím podvozkom, ktorý sa hodí do priestorovo sťažených podmienok, pričom si zachováva nekompromisnú silu pri kompaktných rozmeroch.

4. ŠIROKÝ VÝBER PRÍSLUŠENSTVA

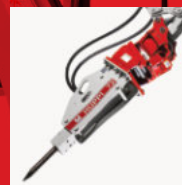
K bagru je dostupné množstvo príslušenstva - lyžice, drapáky, kladivá spolu s upínaním.

ZÁKLADNÉ ÚDAJE

	Rám	Kabína	
Hmotnosť*	~ 1860 kg	~ 1960 kg	
Max. hĺbka výkopu	2390 mm	2390 mm	
Max. dosah	4090 mm	4090 mm	
Šírka	985 (1300) mm	1055 (1300) mm	
Výška	2280 mm	2360 mm	
Dĺžka	4040 mm	4040 mm	
			300 / 400 / 500 / 600 / 850 / 1000 mm



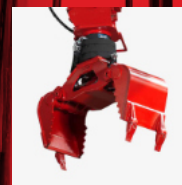
LYŽICE



KLADIVÁ

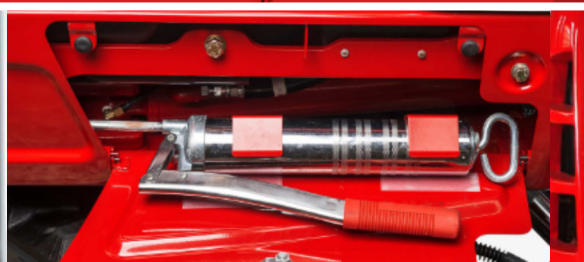
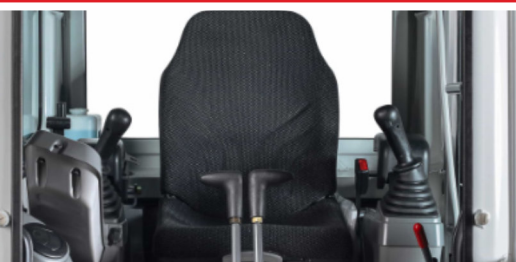
HUPPBREAK
20 / 20 Silent

HUPPBREAK
25 / 25 Silent



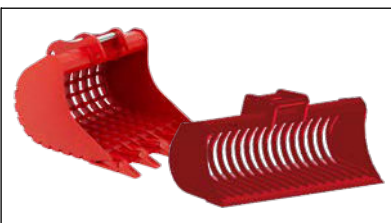
DRAPÁKY

HUPPGrip 20



TAKEUCHI VOLITEĽNÉ PRÍSLUŠENSTVO

S Takeuchi TB216 nejde len o bager, ide o možnosti, ktoré môžete rozšíriť pomocou širokej ponuky príslušenstva.



Mriežkovaná lyžica



Hrable na bager



Kliešte na drevo



Hrable na korene



Kužeľový štiepač
dreva



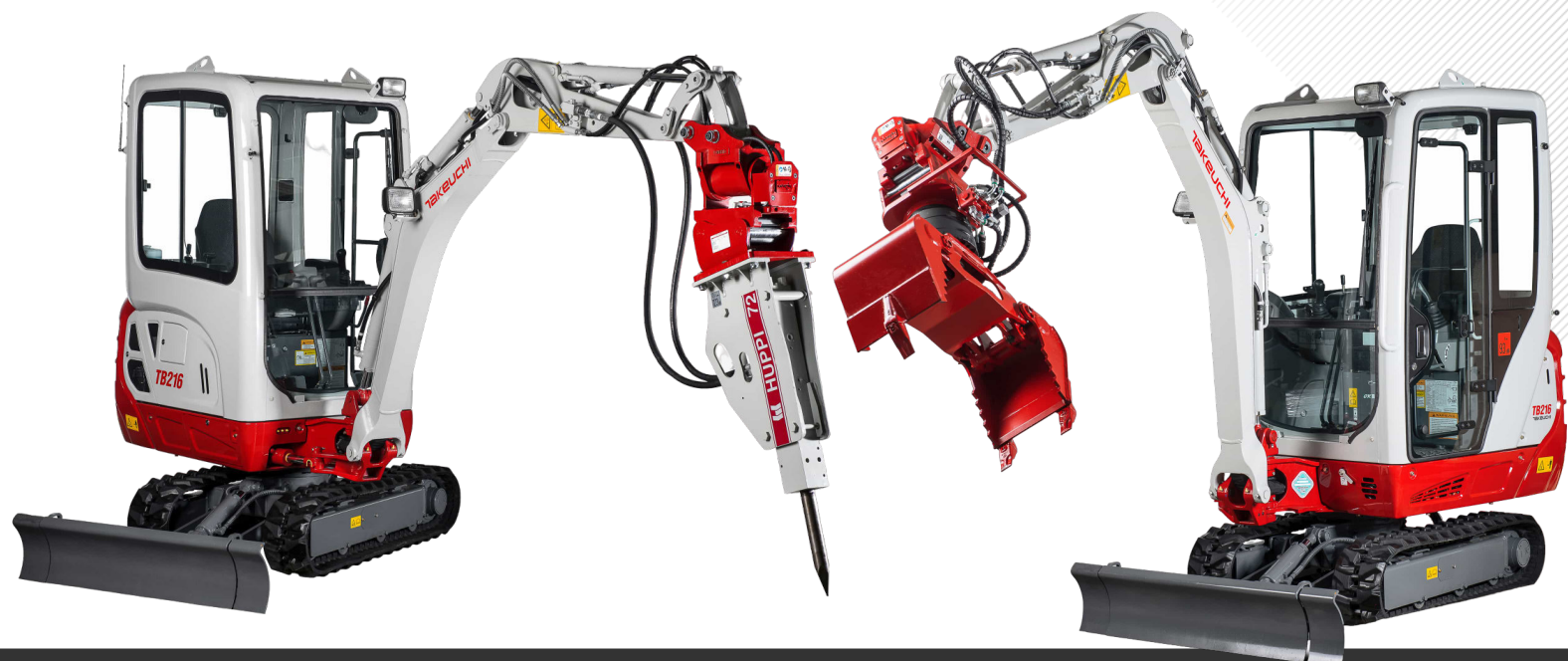
Vŕtacie zariadenie +
Zemné vŕtaky



Rozrývací trň
(Ripper)



Rotačná fréza

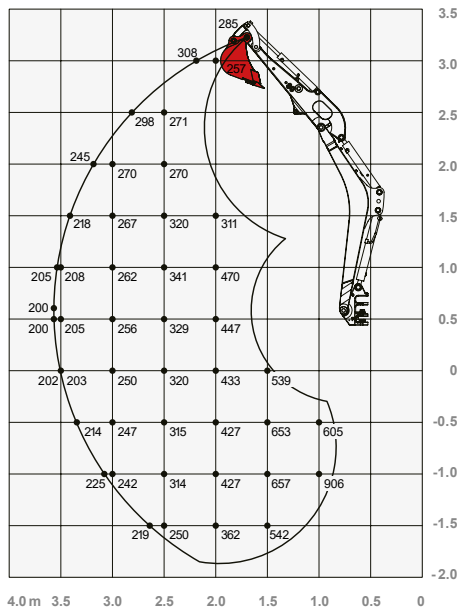




S jednoduchým ovládaním a vysokým výkonom je TB216 ideálny pre efektívne vykonávanie náročných úloh. Nižšie sú jeho podrobné technické špecifikácie.

Nosnosť (kg)

Dopredu (Zdvihnutá radlica)

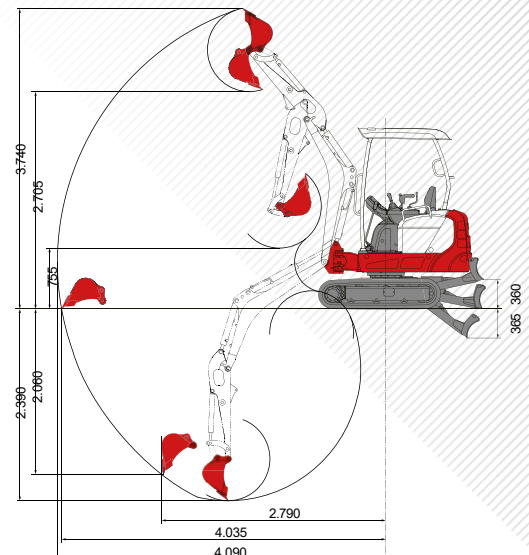
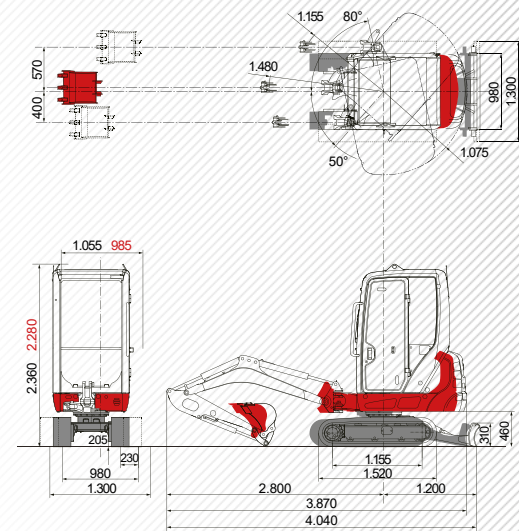


Zaťaženie uvedené v grafe je na 87% hydraulickej nosnosti a na 75% preklapnej nosnosti.

Rozmery (mm)

Čierna: Kabína a Rám

Červená: Rôzne veľkosti rámu



Hlavné rozmery		Pracovný výkon	
Prevádzková hmotnosť (kg)	1860 rám, 1960 kabína	Rýchlosť jazdy (km/h)	2,2 / 4,2
Celková šírka (mm)	985 rám, 1055 kabína, 1300**	Rýchlosť otáčania (U/min)	9,2
Celková výška (mm)	2280 rám, 2360 kabína	Stúpavosť (Grad/%)	15 / 27
Transportná dĺžka (mm)	4040	Postranné vytočenie ramena (°)	80 / 50
Max. hĺbka výkopu (mm)	2390	Rypná sila lyžice (kN)	14
Max. dosah (mm)	4090	Rypná sila násady (kN)	8,2
Dĺžka násady (mm)	1130	Rypná sila ramena (kN)	7,4
Polomer výkyvu chvosta (mm)	1075	Hydraulický systém	
Pásky	Gumené	Hydr. čerpadlá	Dvojité axiálne piestové + 2x zubové
Šírka pásov (mm)	230	Tlak čerpadla (bar)	210 x 210 x 200 x 34
Kontakt so zemou (mm)	1155	Prietok (l/min)	16,8 x 16,8 x 10,8 x 6,5
Tlak na zem (kg/cm ²)	0,29 rám, 0,31 kabína	Hydr. nádrž (l)	16 (nádrž) / 24,5 (celkom)
Svetlá výška (mm)	205	Typ hydromotora otoče	Pevný axiálny piestový
Rozmery radlice (mm)	980 (1300**)x310	Typ hydromotora pojazdu	Variabilný axiálny piestový
Motor		Pridavné okruhy	
Typ	Yanmar 3TNV70 3 valcový dieslový	1. prídavný hydr. okruh - kladivo (l/min)	33,6
Menovitý výkon	11,5 kW @ 2400 U/min	2. Prídavný hydr. okruh - powertilt / drapák (l/min)	10,8
Zdvihový objem (cm ³)	854		
Palivová nádrž (l)	22		