



TB20e je plne elektrický stroj a prvé rýpadlo Takeuchi s elektrohydraulickým ovládaním. Postavený s rovnakou celooceľovou konštrukciou, ťažkým výložníkom a zasúvateľným podvozkom, ktorý zodpovedá výkonu jeho dieselového ekvivalentu TB216.



KLÚČOVÉ VLASTNOSTI

1. ELEKTRICKÁ ENERGIA

100% napájanie lítium-iónovej batérie zaisťuje prevádzku s nulovými emisiami, vďaka čomu je TB20e ideálny pre prácu v širokom spektre, ktoré zahŕňajú zariadenia na spracovanie potravín, demolácie v interiéri, nemocnice a školy.

2. FUNKČNOSŤ A EFEKTIVITA

Všetky ovládacie prvky, ako je kľúčový spínač, ovládanie rýchlosti, joystiky, atď. sú rovnaké ako u dieselového tb216.

3. ŠIROKÝ VÝBER PRÍSLUŠENSTVA

K bagru je dostupné množstvo príslušenstva - lyžice, drapáky, kladivá spolu s upínaním.

4. ÚDRŽBA

Skrátené intervaly údržby zaisťujú dlhšiu dobu prevádzkyschopnosti, čo zvyšuje celkový zisk.

ZÁKLADNÉ ÚDAJE

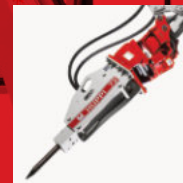
Hmotnosť*	~ 1930 kg
Max. hĺbka výkopu	2390 mm
Max. dosah	4090 mm
Výška	2280 mm
Dĺžka	4050 mm
Šírka	985 / 1300 mm
Batéria	24,7 kWh

* celková hmotnosť závisí od konfigurácie stroja



LYŽICE

300 / 400 / 500
/ 600 / 850 /
1000 mm



KLADIVÁ

HUPPBREAK
20 / 20 Silent

HUPPBREAK
25 / 25 Silent



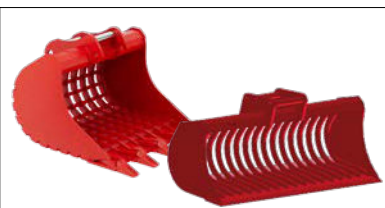
DRAPÁKY

HUPPGrip 20



TAKEUCHI VOLITEĽNÉ PRÍSLUŠENSTVO

S Takeuchi TB20e nejde len o bager, ide o možnosti, ktoré môžete rozšíriť pomocou širokej ponuky príslušenstva.



Mriežkovaná lyžica



Hrable na bager



Kliešte na drevo



Hrable na korene



Kuželový štiepač
dreva



Vŕtacie zariadenie +
Zemné vŕtaky



Rozrývací trň
(Ripper)

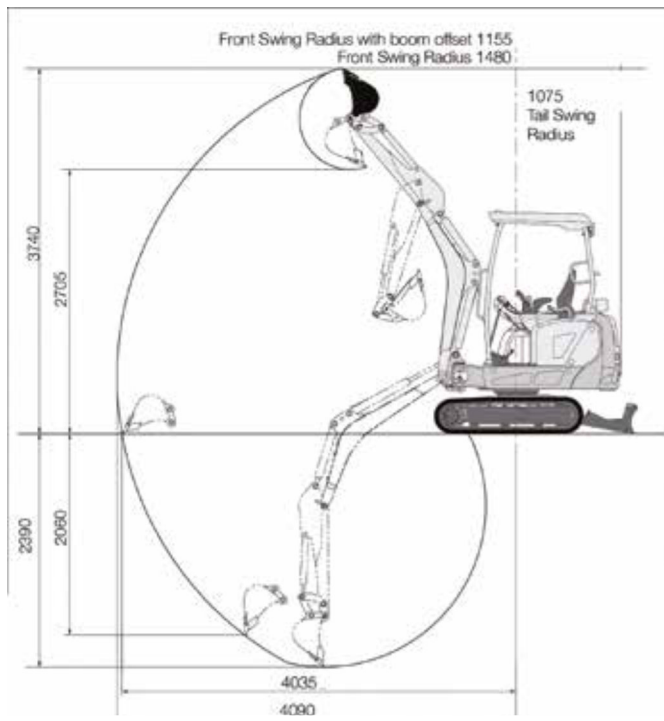
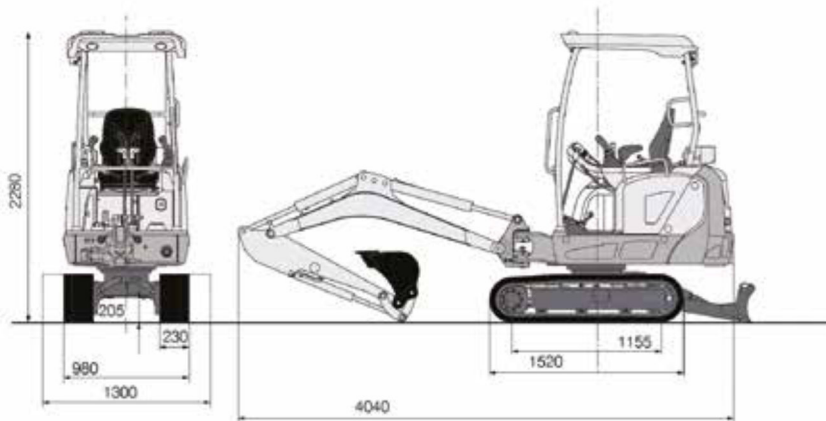


Rotačná fréza





S jednoduchým ovládaním a vysokým výkonom je TB20e ideálny pre efektívne vykonávanie náročných úloh. Nižšie sú jeho podrobné technické špecifikácie.



Hlavné rozmery	
Prevádzková hmotnosť (kg)	1930 kg
Celková šírka (mm)	985/1300
Celková výška (mm)	2280
Transportná dĺžka (mm)	4050
Max. hĺbka výkopu (mm)	2390
Max. dosah (mm)	4090
Rýchlosť otáčania	1250
Rýchlosť jazdy (km/h)	2,1, 4,0
Stúpanosť	15°
Zemný tlak kPa	32,1
Rypná sila lyžice (kN)	13,7
Rypná sila ramena(kN)	8,1
Trakčná sila (kN)	20,7
Uhol výkyvu výložníka	78° / 49°
Lítium-iónová batéria	
Kapacita kWh	24,7
Napätie batérie V	73
Pracovný čas pri 65 % zaťaženi	až 8 hodín
Nabíjanie batérie	
@ 340 - 460V	cca 2h
@ 95 - 265	cca 6h
Nabíjanie batérie	
@ 340 - 460V	cca 4h
@ 95 - 265	cca 8h
Batéria	
Kapacita (IEC 60095-1)	12V-45A . h
Hydraulický systém	
Hydr. čerpadlá	2x zubové
Tlak (bar)	206
Prietok (l/min) / tlak (bar)	34/180
Hydraulický istič	
TKB72 (pracovná hmotnosť / kg)	105
TKB72 (pracovná hmotnosť / kg)	135
Bezpečnosť	
Hladina hluku (dB)	80